

見積参考資料

工事名 R4徳土 打樋川 徳・大原 河川工事

◇経費情報◇

| | |
|-----------|--------------------------------|
| 工種区分 | 河川工事 |
| 単価地区 | 徳島東部1 |
| 施工地域・工事場所 | 補正無し（地方部 施工場所が一般交通等の影響を受けない場合） |
| 前金支出割合 | 補正を行わない |
| 契約保証 | 金銭的保証 |
| 現場環境改善費 | 計上しない |

注意

「見積参考資料」は入札参加者の迅速で適正な工事費の見積りのための一資料であり、請負契約を拘束するものではない。

設計内訳書 (本01)

| 工事名 | R 4 徳土 打樋川 徳・大原 河川工事 | | | | 事業区分 工事区分 | 河川改修 築堤・護岸 | |
|---------------|--|----|----|----|--------------|---------------|------|
| 工事区分・工種・種別・細別 | 規格 | 単位 | 数量 | 単価 | 金額 | 数量・金額増減 | 摘要 |
| 築堤・護岸 | | 式 | 1 | | | | |
| 河川土工 | | 式 | 1 | | | | |
| 掘削工 | | 式 | 1 | | | | |
| 掘削 | 土質:土砂, 施工方法:水中掘削 | m3 | 20 | | | | 単 1号 |
| 盛土工 | | 式 | 1 | | | | |
| 路体(築堤)盛土 | 施工幅員:2.5m未満 | m3 | 20 | | | | 単 2号 |
| 法覆護岸工 | | 式 | 1 | | | | |
| 作業土工 | | 式 | 1 | | | | |
| 床掘り | 土質:土砂 | m3 | 3 | | | | 単 3号 |
| 埋戻し | 土質: | m3 | 1 | | | | 単 4号 |
| 多自然護岸工 | | 式 | 1 | | | | |
| かごマット(多段積型) | かご本体材質:亜鉛アルミメッキ鉄線, 詰石種類:割栗石, 詰石規格:15~20cm | m2 | 49 | | | | 単 5号 |
| 親杭工 | | 式 | 1 | | | | |

設計内訳書 (本01)

| 工事名 | R 4 徳土 打樋川 徳・大原 河川工事 | | | | 事業区分 工事区分 | 河川改修 築堤・護岸 | |
|---------------|---|-----|------|----|--------------|---------------|----------------|
| 工事区分・工種・種別・細別 | 規格 | 単位 | 数量 | 単価 | 金額 | 数量・金額増減 | 摘要 |
| 親杭 | | 本 | 33 | | | | 単 6号 【暫定単価】 |
| 土留め | | m2 | 59 | | | | 単 7号 |
| 擁壁護岸工 | | 式 | 1 | | | | |
| 場所打擁壁工 | | 式 | 1 | | | | |
| 基礎材 | 基礎材規格:再生クラッシュラン40~0, 敷厚:200m | m2 | 5 | | | | 単 8号 |
| コンクリート | 擁壁の種類:重力式・もたれ式擁壁, 擁壁の平均高さ:2m, コンクリート規格:18-8-40(普通), 養生費:一般養生, コンクリート夜間割増:無し | m3 | 6 | | | | 単 9号 |
| 鉄筋 | 鉄筋材料規格・径:SD345 D16~25 | t | 0.04 | | | | 単 10号 |
| 型枠 | 型枠の種類:一般型枠 | m2 | 21 | | | | 単 11号 |
| 足場 | 安全ネット:無し | 掛m2 | 12 | | | | 単 12号 |
| 根固め工 | | 式 | 1 | | | | |
| 根固めブロック工 | | 式 | 1 | | | | |
| 消波根固めブロック製作 | ブロック種類(型式): , ブロック種類(実質量):1t | 個 | 15 | | | | 単 13号 |
| 根固めブロック据付 | ブロック種類(型式):無筋ブロック, ブロック種類(実質量):1t, ブロック購入:無し | 個 | 15 | | | | 単 14号 |

設計内訳書 (本01)

| 工事名 | R 4 徳土 打樋川 徳・大原 河川工事 | | | | 事業区分 工事区分 | 河川改修 築堤・護岸 | |
|---------------|-------------------------------|----|-----|----|--------------|---------------|-----------------|
| 工事区分・工種・種別・細別 | 規格 | 単位 | 数量 | 単価 | 金額 | 数量・金額増減 | 摘要 |
| 捨石工 | | 式 | 1 | | | | |
| 捨石 | 石材規格:10~200kg | m3 | 56 | | | | 単 15号 【暫定単価】 |
| 表面均し | | m2 | 91 | | | | 単 16号 |
| 付帯工 | | 式 | 1 | | | | |
| 付帯工 | | 式 | 1 | | | | |
| 平張コンクリート | | m3 | 5 | | | | 単 17号 |
| 底版コンクリート | | m3 | 1 | | | | 単 18号 |
| 間詰コンクリート | | m3 | 4 | | | | 単 19号 |
| 仮設工 | | 式 | 1 | | | | |
| 工事用道路工 | | 式 | 1 | | | | |
| 敷鉄板 | 鋼材規格:22×1524×3048, 作業区分:設置・撤去 | m2 | 222 | | | | 単 20号 |
| 土留・仮締切工 | | 式 | 1 | | | | |
| 切梁・腹起し | | t | 9.7 | | | | 単 21号 |

設計内訳書 (本01)

| 工事名 | R 4 徳土 打樋川 徳・大原 河川工事 | | | | 事業区分 工事区分 | 河川改修 築堤・護岸 | |
|---------------|----------------------|----|------|----|--------------|---------------|-------|
| 工事区分・工種・種別・細別 | 規格 | 単位 | 数量 | 単価 | 金額 | 数量・金額増減 | 摘要 |
| 土のう | | 袋 | 429 | | | | 単 22号 |
| 土のう運搬 | | 袋 | 429 | | | | 単 23号 |
| 土のう袋処分 | | t | 1 | | | | 単 24号 |
| 残土処分 | | m3 | 429 | | | | 単 25号 |
| 丸太打杭 | | 本 | 52 | | | | 単 26号 |
| 交通管理工 | | 式 | 1 | | | | |
| 交通誘導警備員 | | 人日 | 95 | | | | 単 27号 |
| 直接工事費 | | 式 | 1 | | | | |
| 共通仮設 | | 式 | 1 | | | | |
| 共通仮設費 | | 式 | 1 | | | | |
| 運搬費 | | 式 | 1 | | | | |
| 仮設材運搬費 | 土留め資材 | t | 9.7 | | | | 単 28号 |
| 仮設材運搬費 | 敷鉄板 | t | 43.7 | | | | 単 29号 |

設計内訳書（本01）

| 工事名 | R 4 徳土 打樋川 徳・大原 河川工事 | | | | 事業区分 工事区分 | 河川改修 築堤・護岸 | |
|---------------|----------------------|----|----|----|--------------|---------------|------|
| 工事区分・工種・種別・細別 | 規格 | 単位 | 数量 | 単価 | 金額 | 数量・金額増減 | 摘要 |
| 技術管理費 | | 式 | 1 | | | | |
| 土質等試験費 | | 式 | 1 | | | | 内 1号 |
| 共通仮設費（率計上） | | 式 | 1 | | | | |
| 純工事費 | | 式 | 1 | | | | |
| 現場管理費 | | 式 | 1 | | | | |
| 工事原価 | | 式 | 1 | | | | |
| 一般管理費等 | | 式 | 1 | | | | |
| 工事価格 | | 式 | 1 | | | | |
| 消費税額及び地方消費税額 | | 式 | 1 | | | | |
| 工事費計 | | 式 | 1 | | | | |
| | | | | | | | |
| | | | | | | | |
| | | | | | | | |

一式当り内訳書

| | |
|--------|-------------------|
| 単価使用年月 | 2022.10 |
| 歩掛適用年月 | 2022.10 |
| 労務調整係数 | 1.000-00000 0.0 0 |

| 内 1号 | 土質等試験費 | | | | | | | |
|--------------|--------|----|----|----|----|---------|-------|--|
| 名称・規格 | 条件 | 単位 | 数量 | 単価 | 金額 | 数量・金額増減 | 摘要 | |
| 土質等試験費(一式入力) | | 式 | 1 | | | | 単 47号 | |
| 合計 | | | | | | | | |
| | | | | | | | | |
| | | | | | | | | |

1 次単価表

| | |
|--------|-------------------|
| 単価使用年月 | 2022. 10 |
| 歩掛適用年月 | 2022. 10 |
| 労務調整係数 | 1.000-00000 0.0 0 |

| | | | | | | | | |
|-------|----|------------------|----|----|------|----|------|--|
| 単 1号 | 掘削 | 土質:土砂, 施工方法:水中掘削 | 単位 | m3 | 単位数量 | 1 | 単価 | |
| 名称・規格 | | 条件 | 単位 | 数量 | 単価 | 金額 | 摘要 | |
| 掘削 | | 土砂, 水中掘削 | m3 | 1 | | | | |
| 合計 | | | | | | | | |
| 単価 | | | | | | | 円/m3 | |
| | | | | | | | | |

1 次単価表

| | |
|--------|-------------------|
| 単価使用年月 | 2022. 10 |
| 歩掛適用年月 | 2022. 10 |
| 労務調整係数 | 1.000-00000 0.0 0 |

| | | | | | | | | |
|----------|----------|-------------|----|----|------|----|------|--|
| 単 2号 | 路体(築堤)盛土 | 施工幅員:2.5m未満 | 単位 | m3 | 単位数量 | 1 | 単価 | |
| 名称・規格 | | 条件 | 単位 | 数量 | 単価 | 金額 | 摘要 | |
| 路体(築堤)盛土 | | 2.5m未満 | m3 | 1 | | | | |
| 合計 | | | | | | | | |
| 単価 | | | | | | | 円/m3 | |
| | | | | | | | | |

1次単価表

| | |
|--------|-------------------|
| 単価使用年月 | 2022.10 |
| 歩掛適用年月 | 2022.10 |
| 労務調整係数 | 1.000-00000 0.0 0 |

| | | | | | | | | |
|-------|-----|----------------------|----|----|------|----|------|--|
| 単 3号 | 床掘り | 土質:土砂 | 単位 | m3 | 単位数量 | 1 | 単価 | |
| 名称・規格 | | 条件 | 単位 | 数量 | 単価 | 金額 | 摘要 | |
| 床掘り | | 土砂, 上記以外(小規模), 全ての費用 | m3 | 1 | | | | |
| 合計 | | | | | | | | |
| 単価 | | | | | | | 円/m3 | |
| | | | | | | | | |

1次単価表

| | |
|--------|-------------------|
| 単価使用年月 | 2022.10 |
| 歩掛適用年月 | 2022.10 |
| 労務調整係数 | 1.000-00000 0.0 0 |

| | | | | | | | | |
|-------|-----|-----------|----|----|------|----|------|--|
| 単 4号 | 埋戻し | 土質: | 単位 | m3 | 単位数量 | 1 | 単価 | |
| 名称・規格 | | 条件 | 単位 | 数量 | 単価 | 金額 | 摘要 | |
| 埋戻し | | 最大埋戻幅1m未満 | m3 | 1 | | | | |
| 合計 | | | | | | | | |
| 単価 | | | | | | | 円/m3 | |
| | | | | | | | | |

1次単価表

| | |
|--------|-------------------|
| 単価使用年月 | 2022.10 |
| 歩掛適用年月 | 2022.10 |
| 労務調整係数 | 1.000-00000 0.0 0 |

| | | | | | | | | |
|--------------|-------------|--|----|----|------|----|-------|--|
| 単 5号 | かごマット(多段積型) | かご本体材質:亜鉛アルミ鉄線, 詰石 種類:割栗石, 詰石規格:15~20cm | 単位 | m2 | 単位数量 | 49 | 単価 | |
| 名称・規格 | | 条件 | 単位 | 数量 | 単価 | 金額 | 摘要 | |
| かごマット工(多段積型) | | B型, 亜鉛アルミ鉄線, 1:0.5以下, 2段, 0段, 割栗石, 15~20cm, 標準(90m3), 90m2/100m2 | m2 | 40 | | | 単 30号 | |
| かごマット工(多段積型) | | B型, 亜鉛アルミ鉄線, 1:0.5以下, 3段, 0段, 割栗石, 15~20cm, 標準(90m3), 90m2/100m2 | m2 | 9 | | | 単 31号 | |
| 合計 | | | | | | | | |
| 単価 | | | | | | | 円/m2 | |

1次単価表

| | |
|--------|-------------------|
| 単価使用年月 | 2022.10 |
| 歩掛適用年月 | 2022.10 |
| 労務調整係数 | 1.000-00000 0.0 0 |

| | | | | | | | | |
|---------------------------|----|----|----|----|------|----|-----|--|
| 単 6号 | 親杭 | | 単位 | 本 | 単位数量 | 33 | 単価 | |
| 名称・規格 | | 条件 | 単位 | 数量 | 単価 | 金額 | 摘要 | |
| 油圧ショベル装着式油圧パイロ によるH鋼打設 | | | 本 | 33 | | | | |
| 材料費 H鋼200*200*8*12 | | | 本 | 33 | | | | |
| 合計 | | | | | | | | |
| 単価 | | | | | | | 円/本 | |

1次単価表

| | |
|--------|-------------------|
| 単価使用年月 | 2022.10 |
| 歩掛適用年月 | 2022.10 |
| 労務調整係数 | 1.000-00000 0.0 0 |

| 単 7号 | 土留め | | 単位 | m2 | 単位数量 | 1 | 単価 | |
|-------|----------|----------|----|----|------|----|----|------|
| 名称・規格 | | 条件 | 単位 | 数量 | 単価 | 金額 | 摘要 | |
| | 土留板取付 | 4m以下 | m2 | 1 | | | | |
| | 土留板(材料費) | 0.21枚/m2 | m2 | 1 | | | | |
| | 合計 | | | | | | | |
| | 単価 | | | | | | | 円/m2 |

1次単価表

| | |
|--------|-------------------|
| 単価使用年月 | 2022.10 |
| 歩掛適用年月 | 2022.10 |
| 労務調整係数 | 1.000-00000 0.0 0 |

| 単 8号 | 基礎材 | 基礎材規格:再生クワッチャラン40~0, 敷厚:200m | 単位 | m2 | 単位数量 | 1 | 単価 | |
|-------|------|--|----|----|------|----|----|------|
| 名称・規格 | | 条件 | 単位 | 数量 | 単価 | 金額 | 摘要 | |
| | 基礎碎石 | 17.5cmを超え20.0cm以下, 再生クワッチャラン 40~0, 全ての費用 | m2 | 1 | | | | |
| | 合計 | | | | | | | |
| | 単価 | | | | | | | 円/m2 |

1次単価表

| | |
|--------|-------------------|
| 単価使用年月 | 2022.10 |
| 歩掛適用年月 | 2022.10 |
| 労務調整係数 | 1.000-00000 0.0 0 |

| | | | | | | | | |
|---------------|--------|---|----|----|------|----|------|--|
| 単 9号 | コンクリート | 擁壁の種類:重力式・もたれ式擁壁, 擁壁の平均高さ:2m,コンクリート規格:18- 8-40(普通),養生費:一般養生,コンクリ- | 単位 | m3 | 単位数量 | 1 | 単価 | |
| 名称・規格 | | 条件 | 単位 | 数量 | 単価 | 金額 | 摘要 | |
| コンクリート(場所打擁壁) | | 18-8-40(普通),一般養生,延長無し | m3 | 1 | | | | |
| 合計 | | | | | | | | |
| 単価 | | | | | | | 円/m3 | |
| | | | | | | | | |

1次単価表

| | |
|--------|-------------------|
| 単価使用年月 | 2022.10 |
| 歩掛適用年月 | 2022.10 |
| 労務調整係数 | 1.000-00000 0.0 0 |

| | | | | | | | | |
|-----------|----|--|----|----|------|----|-------|--|
| 単 10号 | 鉄筋 | 鉄筋材料規格・径:SD345 D16~25 | 単位 | t | 単位数量 | 1 | 単価 | |
| 名称・規格 | | 条件 | 単位 | 数量 | 単価 | 金額 | 摘要 | |
| 鉄筋工[市場単価] | | SD345 D16~25,一般構造物,10t未満, 無,無,無,無,補正無(鉄筋割合10% 未満含む),補正無(一般構造物) | t | 1 | | | 単 32号 | |
| 合計 | | | | | | | | |
| 単価 | | | | | | | 円/t | |
| | | | | | | | | |

1次単価表

| | |
|--------|-------------------|
| 単価使用年月 | 2022.10 |
| 歩掛適用年月 | 2022.10 |
| 労務調整係数 | 1.000-00000 0.0 0 |

| | | | | | | | | |
|-------|----|----------------|----|----|------|----|------|--|
| 単 11号 | 型枠 | 型枠の種類:一般型枠 | 単位 | m2 | 単位数量 | 1 | 単価 | |
| 名称・規格 | | 条件 | 単位 | 数量 | 単価 | 金額 | 摘要 | |
| 型枠 | | 一般型枠, 鉄筋・無筋構造物 | m2 | 1 | | | | |
| 合計 | | | | | | | | |
| 単価 | | | | | | | 円/m2 | |
| | | | | | | | | |

1次単価表

| | |
|--------|-------------------|
| 単価使用年月 | 2022.10 |
| 歩掛適用年月 | 2022.10 |
| 労務調整係数 | 1.000-00000 0.0 0 |

| | | | | | | | | |
|-------|----|------------------------|-----|-----|------|----|-------|--|
| 単 12号 | 足場 | 安全柵:無し | 単位 | 掛m2 | 単位数量 | 12 | 単価 | |
| 名称・規格 | | 条件 | 単位 | 数量 | 単価 | 金額 | 摘要 | |
| 足場工 | | 単管傾斜足場, 不要, 標準(1.0) | 掛m2 | 6 | | | 単 33号 | |
| 足場工 | | 手摺先行型枠組足場, 不要, 標準(1.0) | 掛m2 | 6 | | | 単 34号 | |
| 合計 | | | | | | | | |
| 単価 | | | | | | | 円/掛m2 | |
| | | | | | | | | |

1次単価表

| | |
|--------|-------------------|
| 単価使用年月 | 2022.10 |
| 歩掛適用年月 | 2022.10 |
| 労務調整係数 | 1.000-00000 0.0 0 |

| 単 13号 | 消波根固めブロック製作 | ブロック種類(型式): ,ブロック種類(実質量):1t | 単位 | 個 | 単位数量 | 15 | 単価 | |
|-------|-------------|--|----|----|------|----|----|-----|
| 名称・規格 | | 条件 | 単位 | 数量 | 単価 | 金額 | 摘要 | |
| | 消波根固めブロック製作 | 2.5t以下,鋼製型枠 異形ブロック10t未満,18-8-40(高炉),0.39m3を超え0.45m3以下,2.81m2以上3.16m2以下,一 | 個 | 10 | | | | |
| | 消波根固めブロック製作 | 2.5t以下,鋼製型枠 異形ブロック10t未満,18-8-40(高炉),0.23m3を超え0.28m3以下,2.20m2以上2.43m2以下,一 | 個 | 5 | | | | |
| | 合計 | | | | | | | |
| | 単価 | | | | | | | 円/個 |

1次単価表

| | |
|--------|-------------------|
| 単価使用年月 | 2022.10 |
| 歩掛適用年月 | 2022.10 |
| 労務調整係数 | 1.000-00000 0.0 0 |

| 単 14号 | 根固めブロック据付 | ブロック種類(型式):無筋ブロック,ブロック種類(実質量):1t,ブロック購入:無し | 単位 | 個 | 単位数量 | 1 | 単価 | |
|-------|--------------|---|----|----|------|----|----|-----|
| 名称・規格 | | 条件 | 単位 | 数量 | 単価 | 金額 | 摘要 | |
| | 消波根固めブロック据付け | 2.5t以下,水中,10個,層積,ラフレレンクレ-ン(油圧伸縮ジャック)25t吊,標準 | 個 | 1 | | | | |
| | 合計 | | | | | | | |
| | 単価 | | | | | | | 円/個 |

1次単価表

| | |
|--------|-------------------|
| 単価使用年月 | 2022.10 |
| 歩掛適用年月 | 2022.10 |
| 労務調整係数 | 1.000-00000 0.0 0 |

| | | | | | | | | |
|---------|----|---------------|----|------|------|----|------|--|
| 単 15号 | 捨石 | 石材規格:10~200kg | 単位 | m3 | 単位数量 | 1 | 単価 | |
| 名称・規格 | | 条件 | 単位 | 数量 | 単価 | 金額 | 摘要 | |
| 捨石 | | 9m以下 | m3 | 1 | | | | |
| 捨石(材料費) | | | m3 | 1.21 | | | | |
| 合計 | | | | | | | | |
| 単価 | | | | | | | 円/m3 | |

1次単価表

| | |
|--------|-------------------|
| 単価使用年月 | 2022.10 |
| 歩掛適用年月 | 2022.10 |
| 労務調整係数 | 1.000-00000 0.0 0 |

| | | | | | | | | |
|-------|------|----|----|----|------|----|------|--|
| 単 16号 | 表面均し | | 単位 | m2 | 単位数量 | 1 | 単価 | |
| 名称・規格 | | 条件 | 単位 | 数量 | 単価 | 金額 | 摘要 | |
| 表面均し | | | m2 | 1 | | | | |
| 合計 | | | | | | | | |
| 単価 | | | | | | | 円/m2 | |

1次単価表

| | |
|--------|-------------------|
| 単価使用年月 | 2022.10 |
| 歩掛適用年月 | 2022.10 |
| 労務調整係数 | 1.000-00000 0.0 0 |

| | | | | | | | | |
|--------|----------|---|----|----|------|----|----|------|
| 単 17号 | 平張コンクリート | | 単位 | m3 | 単位数量 | 5 | 単価 | |
| 名称・規格 | | 条件 | | 単位 | 数量 | 単価 | 金額 | 摘要 |
| コンクリート | | 無筋・鉄筋構造物,コンクリートポンプ車打設,18-8-40(高炉),10m3以上100m3未満,一般養生,延長無し,全ての費用 | | m3 | 5 | | | |
| 基礎材 | | 17.5cmを超え20.0cm以下,再生クラッシュラン 40~0 | | m2 | 22 | | | |
| 合計 | | | | | | | | |
| 単価 | | | | | | | | 円/m3 |

1次単価表

| | |
|--------|-------------------|
| 単価使用年月 | 2022.10 |
| 歩掛適用年月 | 2022.10 |
| 労務調整係数 | 1.000-00000 0.0 0 |

| | | | | | | | | |
|--------|----------|---|----|----|------|----|----|------|
| 単 18号 | 底版コンクリート | | 単位 | m3 | 単位数量 | 1 | 単価 | |
| 名称・規格 | | 条件 | | 単位 | 数量 | 単価 | 金額 | 摘要 |
| コンクリート | | 無筋・鉄筋構造物,コンクリートポンプ車打設,18-8-40(高炉),10m3以上100m3未満,一般養生,延長無し,全ての費用 | | m3 | 1 | | | |
| 基面整正 | | | | m2 | 7 | | | |
| 合計 | | | | | | | | |
| 単価 | | | | | | | | 円/m3 |

1次単価表

| | |
|--------|-------------------|
| 単価使用年月 | 2022.10 |
| 歩掛適用年月 | 2022.10 |
| 労務調整係数 | 1.000-00000 0.0 0 |

| 単 19号 | 間詰コンクリート | | 単位 | m3 | 単位数量 | 1 | 単価 | |
|--------|----------|---|----|----|------|----|----|------|
| 名称・規格 | | 条件 | | 単位 | 数量 | 単価 | 金額 | 摘要 |
| コンクリート | | 無筋・鉄筋構造物,コンクリートポンプ車打設,18-8-40(高炉),10m3以上100m3未満,一般養生,延長無し,全ての費用 | | m3 | 1 | | | |
| 合計 | | | | | | | | |
| 単価 | | | | | | | | 円/m3 |
| | | | | | | | | |

1次単価表

| | |
|--------|-------------------|
| 単価使用年月 | 2022.10 |
| 歩掛適用年月 | 2022.10 |
| 労務調整係数 | 1.000-00000 0.0 0 |

| 単 20号 | 敷鉄板 | 鋼材規格:22×1524×3048,作業区分:設置・撤去 | 単位 | m2 | 単位数量 | 222 | 単価 | |
|----------|-----|------------------------------|----|----|------|-----|----|-------|
| 名称・規格 | | 条件 | | 単位 | 数量 | 単価 | 金額 | 摘要 |
| 敷鉄板設置・撤去 | | 設置・撤去 | | m2 | 222 | | | 単 35号 |
| 敷鉄板賃料 | | 22×1524×3048,無,180日,無,無 | | 枚 | 48 | | | 単 36号 |
| 合計 | | | | | | | | |
| 単価 | | | | | | | | 円/m2 |
| | | | | | | | | |

1次単価表

| | |
|--------|-------------------|
| 単価使用年月 | 2022.10 |
| 歩掛適用年月 | 2022.10 |
| 労務調整係数 | 1.000-00000 0.0 0 |

| 単 21号 | 切梁・腹起し | | 単位 | t | 単位数量 | 1 | 単価 | |
|-------|-------------|-----------------|----|----|------|----|-------|--|
| 名称・規格 | | 条件 | 単位 | 数量 | 単価 | 金額 | 摘要 | |
| | 切梁・腹起し設置・撤去 | 設置・撤去,有,標準(1.0) | t | 1 | | | 単 37号 | |
| | 山留材賃料 | 有,180日,無,無,無,無 | t | 1 | | | 単 38号 | |
| | 合計 | | | | | | | |
| | 単価 | | | | | | 円/t | |

1次単価表

| | |
|--------|-------------------|
| 単価使用年月 | 2022.10 |
| 歩掛適用年月 | 2022.10 |
| 労務調整係数 | 1.000-00000 0.0 0 |

| 単 22号 | 土のう | | 単位 | 袋 | 単位数量 | 1 | 単価 | |
|-------|--------|----------------|----|----|------|----|-------|--|
| 名称・規格 | | 条件 | 単位 | 数量 | 単価 | 金額 | 摘要 | |
| | 大型土のう工 | 製作・設置,流用土,6m以下 | 袋 | 1 | | | 単 39号 | |
| | 大型土のう工 | 撤去,6m以下 | 袋 | 1 | | | 単 40号 | |
| | 合計 | | | | | | | |
| | 単価 | | | | | | 円/袋 | |

1次単価表

| | |
|--------|-------------------|
| 単価使用年月 | 2022.10 |
| 歩掛適用年月 | 2022.10 |
| 労務調整係数 | 1.000-00000 0.0 0 |

| 単 23号 | 土のう運搬 | | 単位 | 袋 | 単位数量 | 1 | 単価 | |
|-------|-----------|----------------|----|----|------|----|----|-------|
| 名称・規格 | | 条件 | 単位 | 数量 | 単価 | 金額 | 摘要 | |
| | ダンプトラック運搬 | 無, 4.5km以下, 良好 | m3 | 1 | | | | 単 41号 |
| | 合計 | | | | | | | |
| | 単価 | | | | | | | 円/袋 |
| | | | | | | | | |

1次単価表

| | |
|--------|-------------------|
| 単価使用年月 | 2022.10 |
| 歩掛適用年月 | 2022.10 |
| 労務調整係数 | 1.000-00000 0.0 0 |

| 単 24号 | 土のう袋処分 | | 単位 | t | 単位数量 | 1 | 単価 | |
|-------|-------------|---|----|----|------|----|----|-------|
| 名称・規格 | | 条件 | 単位 | 数量 | 単価 | 金額 | 摘要 | |
| | 現場発生品・支給品運搬 | クレーン装置付4~4.5t積2.9t吊, 5.0km以下, 0.1t超0.2t以下 | 回 | 5 | | | | |
| | 処分費(t) | | t | 1 | | | | 単 42号 |
| | 合計 | | | | | | | |
| | 単価 | | | | | | | 円/t |
| | | | | | | | | |

1次単価表

| | |
|--------|-------------------|
| 単価使用年月 | 2022.10 |
| 歩掛適用年月 | 2022.10 |
| 労務調整係数 | 1.000-00000 0.0 0 |

| 単 25号 | 残土処分 | | 単位 | m3 | 単位数量 | 1 | 単価 | |
|-------|---------|--|----|----|------|----|-------|--|
| 名称・規格 | | 条件 | 単位 | 数量 | 単価 | 金額 | 摘要 | |
| | 処分費(m3) | | m3 | 1 | | | 単 43号 | |
| | 土砂等運搬 | 標準,バックホ山積0.8m3(平積0.6m3), 土砂(岩塊・玉石混り土含む),無し,4 9.5km以下 | m3 | 1 | | | | |
| | 合計 | | | | | | | |
| | 単価 | | | | | | 円/m3 | |

1次単価表

| | |
|--------|-------------------|
| 単価使用年月 | 2022.10 |
| 歩掛適用年月 | 2022.10 |
| 労務調整係数 | 1.000-00000 0.0 0 |

| 単 26号 | 丸太打杭 | | 単位 | 本 | 単位数量 | 1 | 単価 | |
|-------|------|-------|----|----|------|----|-----|--|
| 名称・規格 | | 条件 | 単位 | 数量 | 単価 | 金額 | 摘要 | |
| | 木杭打 | 全ての費用 | 本 | 1 | | | | |
| | 合計 | | | | | | | |
| | 単価 | | | | | | 円/本 | |

1次単価表

| | |
|--------|-------------------|
| 単価使用年月 | 2022.10 |
| 歩掛適用年月 | 2022.10 |
| 労務調整係数 | 1.000-00000 0.0 0 |

| 単 27号 | 交通誘導警備員 | | 単位 | 人日 | 単位数量 | 1 | 単価 | |
|-------|----------|----|----|----|------|----|----|-------|
| 名称・規格 | | 条件 | 単位 | 数量 | 単価 | 金額 | 摘要 | |
| | 交通誘導警備員B | | 人日 | 1 | | | | 単 44号 |
| | 合計 | | | | | | | |
| | 単価 | | | | | | | 円/人日 |
| | | | | | | | | |

1次単価表

| | |
|--------|-------------------|
| 単価使用年月 | 2022.10 |
| 歩掛適用年月 | 2022.10 |
| 労務調整係数 | 1.000-00000 0.0 0 |

| 単 28号 | 仮設材運搬費 | 土留め資材 | 単位 | t | 単位数量 | 1 | 単価 | |
|-------|-------------------------------|---|----|----|------|----|----|-------|
| 名称・規格 | | 条件 | 単位 | 数量 | 単価 | 金額 | 摘要 | |
| | 仮設材等の運搬 (鋼矢板、H形鋼、覆工板、敷鉄板等) | 北海道・東北・北陸・中・四国・九州, 5km, 12m以内, 各種(実数入力), 0, 無 | t | 2 | | | | 単 45号 |
| | 仮設材等の積込み取卸し費 | 積込み、取卸し(往復分) | t | 1 | | | | 単 46号 |
| | 合計 | | | | | | | |
| | 単価 | | | | | | | 円/t |
| | | | | | | | | |

1次単価表

| | |
|--------|-------------------|
| 単価使用年月 | 2022.10 |
| 歩掛適用年月 | 2022.10 |
| 労務調整係数 | 1.000-00000 0.0 0 |

| 単 29号 | 仮設材運搬費 | 敷鉄板 | 単位 | t | 単位数量 | 1 | 単価 | |
|-------|-------------------------------|---|----|----|------|----|----|-------|
| 名称・規格 | | 条件 | 単位 | 数量 | 単価 | 金額 | 摘要 | |
| | 仮設材等の運搬 (鋼矢板、H形鋼、覆工板、敷鉄板等) | 北海道・東北・北陸・中・四国・九州, 5km, 12m以内, 各種(実数入力), 0, 無 | t | 2 | | | | 単 45号 |
| | 仮設材等の積込み取卸し費 | 積込み、取卸し(往復分) | t | 1 | | | | 単 46号 |
| | 合計 | | | | | | | |
| | 単価 | | | | | | | 円/t |

2次単価表

| | |
|--------|-------------------|
| 単価使用年月 | 2022.10 |
| 歩掛適用年月 | 2022.10 |
| 労務調整係数 | 1.000-00000 0.0 0 |

| 単 30号 | 名称・規格 | 条件 | 単位 | 数量 | 単価 | 金額 | 単価 | 摘要 |
|-------|---------------------------------|--|----|-------|------|-----|----|-------|
| | かごマット工(多段積型) | B型, 亜鉛アルミ鉄線, 1:0.5以下, 2段, 0段, 割栗石, 15~20cm, 標準(90m3), 90m2/100m2 | 単位 | m2 | 単位数量 | 100 | 単価 | |
| | 土木一般世話役 | | 人 | | | | | |
| | 特殊作業員 | | 人 | | | | | |
| | 普通作業員 | | 人 | | | | | |
| | かごマット多段積型 B-a型 亜鉛アルミ鉄線 1:0.5 | | m | 100 | | | | |
| | かごマット多段積型 B-b型 亜鉛アルミ鉄線 1:0.5 | | m | 100 | | | | |
| | 割栗石 150-200mm | | m3 | 98.1 | | | | |
| | 吸出し防止材 | | m2 | 104.4 | | | | |
| | バックホリ運転 | | 日 | 8 | | | | 単 48号 |
| | 諸雑費(率+まるめ) | | 式 | 1 | | | | |
| | 合計 | | | | | | | |
| | 単価 | | | | | | | 円/m2 |
| | | | | | | | | |

2次単価表

| | |
|--------|-------------------|
| 単価使用年月 | 2022.10 |
| 歩掛適用年月 | 2022.10 |
| 労務調整係数 | 1.000-00000 0.0 0 |

| 単 31号 | 名称・規格 | 条件 | 単位 | 数量 | 単価 | 金額 | 単価 | 摘要 |
|-------|---------------------------------|--|----|-------|------|-----|----|-------|
| | かごマット工(多段積型) | B型, 亜鉛アルミ鉄線, 1:0.5以下, 3段, 0段, 割栗石, 15~20cm, 標準(90m3), 90m2/100m2 | 単位 | m2 | 単位数量 | 100 | 単価 | |
| | 土木一般世話役 | | 人 | | | | | |
| | 特殊作業員 | | 人 | | | | | |
| | 普通作業員 | | 人 | | | | | |
| | かごマット多段積型 B-a型 亜鉛アルミ鉄線 1:0.5 | | m | 66.7 | | | | |
| | かごマット多段積型 B-b型 亜鉛アルミ鉄線 1:0.5 | | m | 133.3 | | | | |
| | 割栗石 150-200mm | | m3 | 98.1 | | | | |
| | 吸出し防止材 | | m2 | 104.4 | | | | |
| | バックホリ運転 | | 日 | 8 | | | | 単 48号 |
| | 諸雑費(率+まるめ) | | 式 | 1 | | | | |
| | 合計 | | | | | | | |
| | 単価 | | | | | | | 円/m2 |
| | | | | | | | | |

2次単価表

| | |
|--------|-------------------|
| 単価使用年月 | 2022.10 |
| 歩掛適用年月 | 2022.10 |
| 労務調整係数 | 1.000-00000 0.0 0 |

| 単 33号 | 足場工 | 単管傾斜足場, 不要, 標準(1.0) | 単位 | 掛m2 | 単位数量 | 100 | 単価 | |
|-------|----------------------------|---------------------|----|-----|------|-----|----|-------|
| 名称・規格 | | 条件 | 単位 | 数量 | 単価 | 金額 | 摘要 | |
| | 土木一般世話役 | | 人 | | | | | |
| | とび工 | | 人 | | | | | |
| | 普通作業員 | | 人 | | | | | |
| | ラフテレンクレーン[油圧伸縮ジブ型] 25t吊 | | 日 | 0.8 | | | | |
| | 諸雑費(率+まるめ) | | 式 | 1 | | | | |
| | 合計 | | | | | | | |
| | 単価 | | | | | | | 円/掛m2 |
| | | | | | | | | |
| | | | | | | | | |
| | | | | | | | | |
| | | | | | | | | |
| | | | | | | | | |

2次単価表

| | |
|--------|-------------------|
| 単価使用年月 | 2022.10 |
| 歩掛適用年月 | 2022.10 |
| 労務調整係数 | 1.000-00000 0.0 0 |

| 単 34号 | 足場工 | 手摺先行型枠組足場, 不要, 標準(1.0) | 単位 | 掛m2 | 単位数量 | 100 | 単価 | |
|-------|----------------------------|------------------------|----|-----|------|-----|----|-------|
| 名称・規格 | | 条件 | 単位 | 数量 | 単価 | 金額 | 摘要 | |
| | 土木一般世話役 | | 人 | | | | | |
| | とび工 | | 人 | | | | | |
| | 普通作業員 | | 人 | | | | | |
| | ラフテレンクレーン[油圧伸縮ジブ型] 25t吊 | | 日 | 1.4 | | | | |
| | 諸雑費(率+まるめ) | | 式 | 1 | | | | |
| | 合計 | | | | | | | |
| | 単価 | | | | | | | 円/掛m2 |
| | | | | | | | | |
| | | | | | | | | |
| | | | | | | | | |
| | | | | | | | | |
| | | | | | | | | |

2次単価表

| | |
|--------|-------------------|
| 単価使用年月 | 2022.10 |
| 歩掛適用年月 | 2022.10 |
| 労務調整係数 | 1.000-00000 0.0 0 |

| 単 35号 | 敷鉄板設置・撤去 | 設置・撤去 | 単位 | m2 | 単位数量 | 100 | 単価 | |
|-------|----------------|-------|----|-------|------|-----|----|-------|
| 名称・規格 | | 条件 | 単位 | 数量 | 単価 | 金額 | 摘要 | |
| | 土木一般世話役 | | 人 | | | | | |
| | とび工 | | 人 | | | | | |
| | 普通作業員 | | 人 | | | | | |
| | ハックホリ(クローラ型)運転 | | 日 | 0.295 | | | | 単 49号 |
| | 諸雑費(率+まるめ) | | 式 | 1 | | | | |
| | 合計 | | | | | | | |
| | 単価 | | | | | | | 円/m2 |
| | | | | | | | | |
| | | | | | | | | |
| | | | | | | | | |
| | | | | | | | | |
| | | | | | | | | |

2次単価表

| | |
|--------|-------------------|
| 単価使用年月 | 2022.10 |
| 歩掛適用年月 | 2022.10 |
| 労務調整係数 | 1.000-00000 0.0 0 |

| 単 36号 | 敷鉄板賃料 | 22×1524×3048, 無, 180日, 無, 無 | 単位 | 枚 | 単位数量 | 1 | 単価 | |
|-------|------------------------|-----------------------------|----|----|------|----|----|-----|
| 名称・規格 | | 条件 | 単位 | 数量 | 単価 | 金額 | 摘要 | |
| | 敷き鉄板賃料 22×1524×3048 | 供用日数:180日 | 枚 | 1 | | | | |
| | 諸雑費(まるめ) | | 式 | 1 | | | | |
| | 合計 | | | | | | | |
| | 単価 | | | | | | | 円/枚 |

2次単価表

| | |
|--------|-------------------|
| 単価使用年月 | 2022.10 |
| 歩掛適用年月 | 2022.10 |
| 労務調整係数 | 1.000-00000 0.0 0 |

| 単 37号 | 切梁・腹起し設置・撤去 | 設置・撤去,有,標準(1.0) | 単位 | t | 単位数量 | 10 | 単価 | |
|-------|-------------|-----------------|----|----|------|----|-------|--|
| 名称・規格 | | 条件 | 単位 | 数量 | 単価 | 金額 | 摘要 | |
| | 切梁・腹起し設置 | 有,標準(1.0) | t | 10 | | | 単 50号 | |
| | 切梁・腹起し撤去 | 有,標準(1.0) | t | 10 | | | 単 51号 | |
| | 諸雑費(まるめ) | | 式 | 1 | | | | |
| | 合計 | | | | | | | |
| | 単価 | | | | | | 円/t | |
| | | | | | | | | |
| | | | | | | | | |
| | | | | | | | | |
| | | | | | | | | |
| | | | | | | | | |
| | | | | | | | | |
| | | | | | | | | |

2次単価表

| | |
|--------|-------------------|
| 単価使用年月 | 2022.10 |
| 歩掛適用年月 | 2022.10 |
| 労務調整係数 | 1.000-00000 0.0 0 |

| 単 38号 | 山留材質料 | 有, 180日, 無, 無, 無, 無 | 単位 | t | 単位数量 | 1 | 単価 | |
|-------|------------------------------------|---------------------|----|------|------|----|----|-----|
| 名称・規格 | | 条件 | 単位 | 数量 | 単価 | 金額 | 摘要 | |
| | H形鋼(山留主部材) 250~400型(80~200kg/m) | 供用日数:180日 | t | 1 | | | | |
| | 副部材(A) 賃料 | | t | 0.67 | | | | |
| | 諸雑費(まるめ) | | 式 | 1 | | | | |
| | 合計 | | | | | | | |
| | 単価 | | | | | | | 円/t |
| | | | | | | | | |
| | | | | | | | | |
| | | | | | | | | |
| | | | | | | | | |
| | | | | | | | | |
| | | | | | | | | |
| | | | | | | | | |

2次単価表

| | |
|--------|-------------------|
| 単価使用年月 | 2022. 10 |
| 歩掛適用年月 | 2022. 10 |
| 労務調整係数 | 1.000-00000 0.0 0 |

| 単 39号 | 大型土のう工 | 製作・設置, 流用土, 6m以下 | 単位 | 袋 | 単位数量 | 10 | 単価 | |
|-------|---------------------------|------------------|----|-------|------|----|----|-------|
| 名称・規格 | | 条件 | 単位 | 数量 | 単価 | 金額 | 摘要 | |
| | 土木一般世話役 | | 人 | | | | | |
| | 特殊作業員 | | 人 | | | | | |
| | 普通作業員 | | 人 | | | | | |
| | 大型土のう袋材 H=1.08m W=1.1m | | 袋 | 10 | | | | |
| | バックホ運転 | 製作・設置, 6m以下 | 日 | 0.278 | | | | 単 52号 |
| | 諸雑費(率+まるめ) | | 式 | 1 | | | | |
| | 合計 | | | | | | | |
| | 単価 | | | | | | | 円/袋 |
| | | | | | | | | |
| | | | | | | | | |
| | | | | | | | | |
| | | | | | | | | |

2次単価表

| | |
|--------|-------------------|
| 単価使用年月 | 2022. 10 |
| 歩掛適用年月 | 2022. 10 |
| 労務調整係数 | 1.000-00000 0.0 0 |

| 単 40号 | 大型土のう工 | 撤去, 6m以下 | 単位 | 袋 | 単位数量 | 10 | 単価 | |
|-------|----------|----------|----|-------|------|----|----|-------|
| 名称・規格 | | 条件 | 単位 | 数量 | 単価 | 金額 | 摘要 | |
| | 土木一般世話役 | | 人 | | | | | |
| | 特殊作業員 | | 人 | | | | | |
| | バックホリ運転 | 撤去, 6m以下 | 日 | 0.069 | | | | 単 53号 |
| | 諸雑費(まるめ) | | 式 | 1 | | | | |
| | 合計 | | | | | | | |
| | 単価 | | | | | | | 円/袋 |
| | | | | | | | | |
| | | | | | | | | |
| | | | | | | | | |
| | | | | | | | | |
| | | | | | | | | |
| | | | | | | | | |
| | | | | | | | | |
| | | | | | | | | |
| | | | | | | | | |

2次単価表

| | |
|--------|-------------------|
| 単価使用年月 | 2022. 10 |
| 歩掛適用年月 | 2022. 10 |
| 労務調整係数 | 1.000-00000 0.0 0 |

| 単 41号 | 名称・規格 | 条件 | 単位 | 数量 | 単価 | 金額 | 単価 | 摘要 |
|-------|-----------|----------------|----|-----|------|-----|----|-------|
| | ダンプトラック運搬 | 無, 4.5km以下, 良好 | 単位 | m3 | 単位数量 | 100 | 単価 | |
| | ダンプトラック運転 | 良好 | 日 | 2.1 | | | | 単 54号 |
| | 諸雑費(まるめ) | | 式 | 1 | | | | |
| | 合計 | | | | | | | |
| | 単価 | | | | | | | 円/m3 |

2次単価表

| | |
|--------|-------------------|
| 単価使用年月 | 2022. 10 |
| 歩掛適用年月 | 2022. 10 |
| 労務調整係数 | 1.000-00000 0.0 0 |

| 単 42号 | 名称・規格 | 条件 | 単位 | 数量 | 単価 | 金額 | 単価 | 摘要 |
|-------|------------|----|----|-----|------|-----|----|-----|
| | 処分費(t) | | 単位 | t | 単位数量 | 100 | 単価 | |
| | 処分費 廃プラ | | t | 100 | | | | |
| | 合計 | | | | | | | |
| | 単価 | | | | | | | 円/t |

2次単価表

| | |
|--------|-------------------|
| 単価使用年月 | 2022. 10 |
| 歩掛適用年月 | 2022. 10 |
| 労務調整係数 | 1.000-00000 0.0 0 |

| 単 43号 | 処分費(m3) | | 単位 | m3 | 単位数量 | 100 | 単価 | |
|-------|-------------|----|----|-----|------|-----|------|--|
| 名称・規格 | | 条件 | 単位 | 数量 | 単価 | 金額 | 摘要 | |
| | 処分費 残土処分 | | m3 | 100 | | | | |
| | 合計 | | | | | | | |
| | 単価 | | | | | | 円/m3 | |
| | | | | | | | | |

2次単価表

| | |
|--------|-------------------|
| 単価使用年月 | 2022. 10 |
| 歩掛適用年月 | 2022. 10 |
| 労務調整係数 | 1.000-00000 0.0 0 |

| 単 44号 | 交通誘導警備員B | | 単位 | 人日 | 単位数量 | 1 | 単価 | |
|-------|----------|----|----|----|------|----|------|--|
| 名称・規格 | | 条件 | 単位 | 数量 | 単価 | 金額 | 摘要 | |
| | 交通誘導警備員B | | 人 | | | | | |
| | 諸雑費(まるめ) | | 式 | 1 | | | | |
| | 合計 | | | | | | | |
| | 単価 | | | | | | 円/人日 | |
| | | | | | | | | |

2次単価表

| | |
|--------|-------------------|
| 単価使用年月 | 2022. 10 |
| 歩掛適用年月 | 2022. 10 |
| 労務調整係数 | 1.000-00000 0.0 0 |

| 単 45号 | 仮設材等の運搬 (鋼矢板、H形鋼、覆工板、敷鉄板等) | 北海道・東北・北陸・中・四国・九州, 5km, 12m以内, 各種(実数入力), 0, 無 | 単位 | t | 単位数量 | 1 | 単価 | |
|-------|-------------------------------|---|----|----|------|----|----|-----|
| 名称・規格 | | 条件 | 単位 | 数量 | 単価 | 金額 | 摘要 | |
| | 基本運賃区分B 製品長12m以内 10kmまで | | t | 1 | | | | |
| | 諸雑費(まるめ) | | 式 | 1 | | | | |
| | 合計 | | | | | | | |
| | 単価 | | | | | | | 円/t |

2次単価表

| | |
|--------|-------------------|
| 単価使用年月 | 2022. 10 |
| 歩掛適用年月 | 2022. 10 |
| 労務調整係数 | 1.000-00000 0.0 0 |

| 単 46号 | 仮設材等の積込み取卸し費 | 積込み、取卸し(往復分) | 単位 | t | 単位数量 | 1 | 単価 | |
|-------|----------------|--------------|----|----|------|----|----|-----|
| 名称・規格 | | 条件 | 単位 | 数量 | 単価 | 金額 | 摘要 | |
| | 積込み、取卸し費(仮設材等) | | t | 2 | | | | |
| | 合計 | | | | | | | |
| | 単価 | | | | | | | 円/t |

2次単価表

| | |
|--------|-------------------|
| 単価使用年月 | 2022.10 |
| 歩掛適用年月 | 2022.10 |
| 労務調整係数 | 1.000-00000 0.0 0 |

| 単 47号 | 土質等試験費(一式入力) | | 単位 | 式 | 単位数量 | 1 | 単価 | |
|-------|--------------|----|----|----|------|----|----|--|
| 名称・規格 | | 条件 | 単位 | 数量 | 単価 | 金額 | 摘要 | |
| | 土質等試験費 | | 式 | 1 | | | | |
| | 合計 | | | | | | | |
| | | | | | | | | |
| | | | | | | | | |

3次単価表

| | |
|--------|-------------------|
| 単価使用年月 | 2022.10 |
| 歩掛適用年月 | 2022.10 |
| 労務調整係数 | 1.000-00000 0.0 0 |

| 単 48号 | バックホリ運転 | | 単位 | 日 | 単位数量 | 1 | 単価 | |
|-------|--|----|----|-----|------|----|----|-----|
| 名称・規格 | | 条件 | 単位 | 数量 | 単価 | 金額 | 摘要 | |
| | 運転手(特殊) | | 人 | | | | | |
| | 軽油 1.2号 | | L | 31 | | | | |
| | バックホリ(クローラ) [標準・クレーン機能付き] 山積0.45m3(平積0.35m3)2.9t吊 | | 日 | 1.2 | | | | |
| | 諸雑費(まるめ) | | 式 | 1 | | | | |
| | 合計 | | | | | | | |
| | 単価 | | | | | | | 円/日 |
| | | | | | | | | |
| | | | | | | | | |
| | | | | | | | | |
| | | | | | | | | |
| | | | | | | | | |
| | | | | | | | | |

3次単価表

| | |
|--------|-------------------|
| 単価使用年月 | 2022.10 |
| 歩掛適用年月 | 2022.10 |
| 労務調整係数 | 1.000-00000 0.0 0 |

| 単 49号 | ハックホウ(クローラ)運転 | | 単位 | 日 | 単位数量 | 1 | 単価 | |
|-------|---|----|----|------|------|----|----|-----|
| 名称・規格 | | 条件 | 単位 | 数量 | 単価 | 金額 | 摘要 | |
| | 運転手(特殊) | | 人 | | | | | |
| | 軽油 1.2号 | | L | 112 | | | | |
| | ハックホウ(クローラ)[標準・クレーン機能付き] 山積0.8m3(平積0.6m3)2.9t吊 | | 日 | 1.06 | | | | |
| | 諸雑費(まるめ) | | 式 | 1 | | | | |
| | 合計 | | | | | | | |
| | 単価 | | | | | | | 円/日 |
| | | | | | | | | |
| | | | | | | | | |
| | | | | | | | | |
| | | | | | | | | |
| | | | | | | | | |
| | | | | | | | | |

3次単価表

| | |
|--------|-------------------|
| 単価使用年月 | 2022.10 |
| 歩掛適用年月 | 2022.10 |
| 労務調整係数 | 1.000-00000 0.0 0 |

| 単 50号 | 切梁・腹起し設置 | 有, 標準(1.0) | 単位 | t | 単位数量 | 10 | 単価 | |
|-------|----------------------------|------------|----|----|------|----|----|-----|
| 名称・規格 | | 条件 | 単位 | 数量 | 単価 | 金額 | 摘要 | |
| | 土木一般世話役 | | 人 | | | | | |
| | とび工 | | 人 | | | | | |
| | 溶接工 | | 人 | | | | | |
| | 普通作業員 | | 人 | | | | | |
| | ラフテレンクレーン[油圧伸縮ジブ型] 25t吊 | | 日 | 1 | | | | |
| | 諸雑費(率+まるめ) | | 式 | 1 | | | | |
| | 合計 | | | | | | | |
| | 単価 | | | | | | | 円/t |
| | | | | | | | | |
| | | | | | | | | |
| | | | | | | | | |

3次単価表

| | |
|--------|-------------------|
| 単価使用年月 | 2022.10 |
| 歩掛適用年月 | 2022.10 |
| 労務調整係数 | 1.000-00000 0.0 0 |

| 単 51号 | 切梁・腹起し撤去 | 有, 標準(1.0) | 単位 | t | 単位数量 | 10 | 単価 | |
|-------|----------------------------|------------|----|-----|------|----|----|-----|
| 名称・規格 | | 条件 | 単位 | 数量 | 単価 | 金額 | 摘要 | |
| | 土木一般世話役 | | 人 | | | | | |
| | とび工 | | 人 | | | | | |
| | 溶接工 | | 人 | | | | | |
| | 普通作業員 | | 人 | | | | | |
| | ラフテレンクレーン[油圧伸縮ジブ型] 25t吊 | | 日 | 0.5 | | | | |
| | 諸雑費(率+まるめ) | | 式 | 1 | | | | |
| | 合計 | | | | | | | |
| | 単価 | | | | | | | 円/t |
| | | | | | | | | |
| | | | | | | | | |
| | | | | | | | | |

3次単価表

| | |
|--------|-------------------|
| 単価使用年月 | 2022.10 |
| 歩掛適用年月 | 2022.10 |
| 労務調整係数 | 1.000-00000 0.0 0 |

| 単 52号 | ハックホリ運転 | 製作・設置, 6m以下 | 単位 | 日 | 単位数量 | 1 | 単価 | |
|-------|--|-------------|----|------|------|----|----|-----|
| 名称・規格 | | 条件 | 単位 | 数量 | 単価 | 金額 | 摘要 | |
| | 運転手(特殊) | | 人 | | | | | |
| | 軽油 1.2号 | | L | 98 | | | | |
| | ハックホリ(クローラ) [標準・クレーン機能付き] 山積0.8m3(平積0.6m3)2.9t吊 | | 日 | 1.39 | | | | |
| | 諸雑費(まるめ) | | 式 | 1 | | | | |
| | 合計 | | | | | | | |
| | 単価 | | | | | | | 円/日 |
| | | | | | | | | |
| | | | | | | | | |
| | | | | | | | | |
| | | | | | | | | |
| | | | | | | | | |
| | | | | | | | | |
| | | | | | | | | |

3次単価表

| | |
|--------|-------------------|
| 単価使用年月 | 2022.10 |
| 歩掛適用年月 | 2022.10 |
| 労務調整係数 | 1.000-00000 0.0 0 |

| 単 53号 | ハックホリ運転 | 撤去, 6m以下 | 単位 | 日 | 単位数量 | 1 | 単価 | |
|-------|--|----------|----|------|------|----|----|-----|
| 名称・規格 | | 条件 | 単位 | 数量 | 単価 | 金額 | 摘要 | |
| | 運転手(特殊) | | 人 | | | | | |
| | 軽油 1.2号 | | L | 74 | | | | |
| | ハックホリ(クローラ) [標準・クレーン機能付き] 山積0.8m3(平積0.6m3)2.9t吊 | | 日 | 1.26 | | | | |
| | 諸雑費(まるめ) | | 式 | 1 | | | | |
| | 合計 | | | | | | | |
| | 単価 | | | | | | | 円/日 |
| | | | | | | | | |
| | | | | | | | | |
| | | | | | | | | |
| | | | | | | | | |
| | | | | | | | | |
| | | | | | | | | |

3次単価表

| | |
|--------|-------------------|
| 単価使用年月 | 2022.10 |
| 歩掛適用年月 | 2022.10 |
| 労務調整係数 | 1.000-00000 0.0 0 |

| 単 54号 | 名称・規格 | 条件 | 単位 | 日 | 単位数量 | 金額 | 単価 | 摘要 |
|-------|-------------------------------|------------|-----|----|------|----|-----|----|
| | ダンプトラック運転 | 良好 | 人 | | 1 | | | |
| | 名称・規格 | 条件 | 単位 | 数量 | 単価 | 金額 | | 摘要 |
| | 運転手(一般) | | 人 | | | | | |
| | 軽油 1.2号 | | L | 69 | | | | |
| | ダンプトラック[オンロード・ディーゼル] 10t積級 | 機械条件:供用 持込 | 供用日 | | | | | |
| | タイヤ損耗費 10t積級 良好 供用日 | | 供用日 | | | | | |
| | 諸雑費(まるめ) | | 式 | 1 | | | | |
| | 合計 | | | | | | | |
| | 単価 | | | | | | 円/日 | |
| | | | | | | | | |
| | | | | | | | | |
| | | | | | | | | |
| | | | | | | | | |
| | | | | | | | | |

機労材集計リスト (機械)

| 工事名 | R 4 徳土 打樋川 徳・大原 河川工事 | | | | | |
|------------|---------------------------|-------------------------|-----|--------|-----------|----|
| 単価コード | 名称 | 規格 | 単位 | 数量 | 金額 | 摘要 |
| L001010004 | バックホウ(クローラ) [標準・クレーン機能付き] | 山積0.8m3(平積0.6m3)2.9t吊 | 日 | 21.001 | 241,515 | |
| L001010005 | バックホウ(クローラ) [標準・クレーン機能付き] | 山積0.45m3(平積0.35m3)2.9t吊 | 日 | 4.703 | 34,339 | |
| L001010007 | バックホウ(クローラ) [標準] | 山積0.8m3(平積0.6m3) | 日 | 0.038 | 395 | |
| L001010012 | バックホウ(クローラ)後方超小旋回型・超低 | 山積0.45m3(平積0.35m3) | 日 | 0.22 | 1,609 | |
| L001070002 | 振動ローラ(舗装用) [ハットガイト式] | 運転質量0.8~1.1t | 日 | 0.574 | 1,164 | |
| L001130006 | ラフテレーンクレーン[油圧伸縮シブ型] | 25t吊 | 日 | 2.222 | 98,861 | |
| L001170007 | 消波・根固めブロック 型枠賃料 | 鋼製 異形ブロック 10t未満 | m2 | 41.487 | 47,704 | |
| L001180001 | タンパ 及びびらマ | 質量 60~80kg | 日 | 0.041 | 26 | |
| M000202019 | バックホウ(クローラ) [標準] | 排ガス型(第2次) 山積0.8m3 | 供用日 | 3.24 | 57,655 | |
| M000202028 | バックホウ(クローラ) [標準] | 排ガス型(第1次) 山積0.45m3 | 供用日 | 1.262 | 12,231 | |
| M000202096 | バックホウ(クローラ) [後方超小旋回型] | 排ガス型(第2次) 山積0.28m3 | 供用日 | 0.147 | 1,277 | |
| M000204007 | トラクタライン及びビラムシェル | 油圧ロープ式・クローラ型 平積0.8m3 | 供用日 | 0.122 | 4,160 | |
| M000301005 | ダンプトラック[オンロード・ティエベル] | 10t積級 | 供用日 | 44.689 | 915,829 | |
| M000302013 | トラック[クレーン装置付] | ベーストラック4~4.5t積 吊能力2.9t | 供用日 | 0.82 | 7,840 | |
| M000604005 | 大型ブレーカ(ベースマシン含まず) [油圧式] | 質量600~800kg級 | 供用日 | 1.244 | 8,060 | |
| M000903010 | コンクリートポンプ車[トラック架装・フォーム式] | 圧送能力 90~110m3/h | 供用日 | 0.273 | 14,122 | |
| | 合計額 | | | | 1,446,787 | |

見積単価一覧表

| 工事名 R4徳土 打樋川 徳・大原 河川工事 | | | | |
|------------------------|---------------------------|----|--------|---------|
| 名称 | 規格 | 単位 | 単価 | 備考 |
| 根固めブロック連結金具 | | 個 | 550 | |
| 捨石 | 10～200kg | m3 | 3,100 | 暫定単価 |
| 処分費 | 残土 | m3 | 1,440 | L=24.4m |
| 処分費 | 廃プラ | t | 50,000 | L=4.5km |
| 油圧ショベル装着式油圧パイプロによるH鋼打設 | H鋼200*200*8*12、圧入長L=3.15m | 本 | 5,230 | 暫定単価 |
| | | | | |
| | | | | |
| | | | | |
| | | | | |
| | | | | |

技術管理費積上げ項目一覧表

| 工事名 | R4徳土 打樋川 徳・大原 河川工事 | | | | |
|-------|--------------------|------|----|----|----|
| 積上げ項目 | 土質等試験費 | | | | |
| 番号 | 項目 | 規格仕様 | 単位 | 数量 | 備考 |
| 1 | 溶出液作成料 | 溶出 | 検体 | 1 | |
| 2 | カドミウム | 溶出 | 検体 | 1 | |
| 3 | 全シアン | 溶出 | 検体 | 1 | |
| 4 | 有機リン | 溶出 | 検体 | 1 | |
| 5 | 鉛 | 溶出 | 検体 | 1 | |
| 6 | 六価クロム | 溶出 | 検体 | 1 | |
| 7 | 総水銀 | 溶出 | 検体 | 1 | |
| 8 | アルキル水銀 | 溶出 | 検体 | 1 | |
| 9 | PCB | 溶出 | 検体 | 1 | |
| 10 | ジクロロメタン | 溶出 | 検体 | 1 | |
| 11 | 四塩化炭素 | 溶出 | 検体 | 1 | |
| 12 | 1,2-ジクロロエタン | 溶出 | 検体 | 1 | |
| 13 | 1,1-ジクロロエチレン | 溶出 | 検体 | 1 | |
| 14 | シス-1,2-ジクロロエチレン | 溶出 | 検体 | 1 | |
| 15 | 1,1,1-トリクロロエタン | 溶出 | 検体 | 1 | |
| 16 | 1,1,2-トリクロロエタン | 溶出 | 検体 | 1 | |
| 17 | トリクロロエチレン | 溶出 | 検体 | 1 | |
| 18 | テトラクロロエチレン | 溶出 | 検体 | 1 | |
| 19 | 1,3-ジクロロプロペン | 溶出 | 検体 | 1 | |
| 20 | ベンゼン | 溶出 | 検体 | 1 | |
| 21 | クロロエチレン | 溶出 | 検体 | 1 | |
| 22 | チウラム | 溶出 | 検体 | 1 | |
| 23 | シマジン | 溶出 | 検体 | 1 | |
| 24 | チオベンカルブ | 溶出 | 検体 | 1 | |
| 25 | セレン | 溶出 | 検体 | 1 | |
| 26 | ふっ素 | 溶出 | 検体 | 1 | |
| 27 | ほう素 | 溶出 | 検体 | 1 | |
| 28 | 1,4-ジオキサン | 溶出 | 検体 | 1 | |

河川 (レベル0) 築堤・護岸 (レベル1)

二級河川 打樋川

| 数量 総括表 | | | | | | |
|--------------|--------------|--------------|------------------|----------------|------|----|
| 工種 (レベル2) | 種別 (レベル3) | 細別 (レベル4) | 規格 (レベル5) | 単位 | 数量 | 備考 |
| 河川土工 | | | | | | |
| | 河川土工 | | | | | |
| | | 盛土 W<2.5m | | m ³ | 23 | |
| | | 掘削(水中) | 土砂 | m ³ | 18 | |
| | | | | | | |
| | 作業土工 | 床掘 | 土砂 | m ³ | 3 | |
| | | 埋戻 W<1.0m | 土砂 | m ³ | 1 | |
| | | | | | | |
| | 購入土 | 不足土 | 土砂 | m ³ | 6 | |
| | | | | | | |
| | | | | | | |
| 法覆護岸工 | | | | | | |
| | カゴマット工 | カゴマット | B1.0*H0.5 | m | 95.6 | |
| | | | B(1.0~0.75)*H0.5 | m | 1.8 | |
| | | タイプ別数量 | | | | |
| | | B-b | 下段 | m | 51.6 | |
| | | B-a | 上段 | m | 45.8 | |
| | | 蓋 | | m | 45.8 | |
| | | 割栗石 | 5cm~15cm | m ³ | 49 | |
| | | 吸出し防止材 | t=10 | m ² | 85 | |
| | | | | | | |
| | | | | | | |

河川 (レベル0) 築堤・護岸 (レベル1)

二級河川 打樋川

| 数 量 総 括 表 | | | | | | |
|---------------|---------------|---------------|------------------------------------|-----------------|------|-----|
| 工 種 (レベル2) | 種 別 (レベル3) | 細 別 (レベル4) | 規 格 (レベル5) | 単 位 | 数 量 | 備 考 |
| 擁壁護岸工 | 1号重力式擁壁 | | | | | |
| | | コンクリート | $\sigma_{ck} \geq 18\text{N/mm}^2$ | m ³ | 5.9 | |
| | | 型 枠 | 無筋構造物 | m ² | 21.2 | |
| | | 補強鉄筋 | SD345 D19 | kg | 41.2 | |
| | | 鉄筋溶接 | すみ肉溶接 脚長6mm | m | 1.2 | |
| | | 基礎材 | RC-40 t=200mm | m ² | 4.6 | |
| | | 足場工 | 単管傾斜足場 | 掛m ² | 6.4 | |
| | | | 手先行枠組足場 | 掛m ² | 6.1 | |
| | | 基面整正 | 土砂 | m ² | 4.8 | |
| 付帯工 | 平張コンクリート | t=200 | | | | |
| | | コンクリート | $\sigma_{ck} \geq 18\text{N/mm}^2$ | m ³ | 4.7 | |
| | | 基礎材 | RC-40 t=200mm | m ² | 22.6 | |
| | 底版コンクリート | t=200 | | | | |
| | | コンクリート | $\sigma_{ck} \geq 18\text{N/mm}^2$ | m ³ | 1.3 | |
| | | 基面整正 | 土砂 | m ² | 6.7 | |
| | 間詰コンクリート | | | | | |
| | | コンクリート | $\sigma_{ck} \geq 18\text{N/mm}^2$ | m ³ | 3.6 | |

河川 (レベル0) 築堤・護岸 (レベル1)

二級河川 打樋川

| 数 量 総 括 表 | | | | | | |
|---------------|---------------|----------------|----------------|-----|------|-------|
| 工 種 (レベル2) | 種 別 (レベル3) | 細 別 (レベル4) | 規 格 (レベル5) | 単 位 | 数 量 | 備 考 |
| 仮 設 工 | | | | | | |
| | 土留工 | | | | | |
| | 切梁 | 設置・撤去 | H-200*200*8*12 | t | 2.0 | |
| | | 損 料 | | t | 2.0 | |
| | 腹起 | 設置・撤去 | H-200*200*8*12 | t | 4.6 | |
| | | 損 料 | | t | 4.6 | |
| | 火打梁 | 設置・撤去 | H-200*200*8*12 | t | 1.1 | |
| | | 損 料 | | t | 1.1 | |
| | 副部材(A) | | | t | 1.7 | |
| | 副部材(B) | | | t | 0.3 | |
| | 大型土のう | 設置・撤去 | 1.0*1.0*1.0 | 個 | 429 | |
| | 敷鉄板 | 設置・撤去 t=25mm | B1.524*L3.048 | t | 43.7 | N=48枚 |
| | 松丸太杭 | 末口18cm, L=3.0m | | 本 | 52 | |
| | | 圧入のみ | | 本 | 52 | |
| | | | | | | |
| | | | | | | |

| 土工集計 | | | | | | |
|---------|-----------|----|---------------|----------------|------|------|
| 細 別 | 規 格 | 記号 | 計 算 式 | 単 位 | 小 計 | 合 計 |
| 河 川 土 工 | 盛土 W<2.5m | | 土積計算書より | m ³ | | 23.4 |
| | 掘削(水中) | 土砂 | 土積計算書+根固め工 | | | |
| | | | 13.2+4.4 | m ³ | | 17.6 |
| | | | | | | |
| | | | 1号重力式擁壁工 | | | |
| 作 業 土 工 | 床 掘 | 土砂 | 土積計算書より | m ³ | | 2.8 |
| | 埋戻W<1.0m | 土砂 | 土積計算書より | m ³ | | 1.0 |
| | | | | | | |
| | | | | | | |
| | | | | | | |
| 土 工 収 支 | | | | | | |
| | 発生土 | | 17.6+2.8 | m ³ | 20.4 | |
| | 必要土 | | 23.4+1.0 | m ³ | 24.4 | |
| | | | | | | |
| 購 入 土 | 不足土 | | 24.4*1.1-20.4 | m ³ | | 6.4 |
| | | | | | | |
| | | | | | | |
| | | | | | | |
| | | | | | | |
| | | | | | | |

| 河川土工 | | | | | | | | | | | | | | |
|--------------------|-----|--------|------------|------------|-----------|------|--------------------|----------|------|--------------------|-----|-----|-----|--|
| 土 積 計 算 書 | | | | | | | | | | | | | | |
| 測 点 基準点間距離20.0m | | | 点 間 距 離 | 平 均 距 離 | 盛土 W<2.5m | | | 掘削(土砂)水中 | | | | | | |
| | | | | | 断面積 | 平 均 | 数 量 | 断面積 | 平 均 | 数 量 | 断面積 | 平 均 | 数 量 | |
| NO. | 0 - | 0.500 | | | | 0.0 | | | 0.0 | | | | | |
| NO. | 0 | | 0.500m | 0.500m | 0.0 | 0.00 | 0.0 | 0.0 | 0.00 | 0.0 | | | | |
| | + | 1.200 | 1.200m | 1.200m | 0.0 | 0.00 | 0.0 | 0.0 | 0.00 | 0.0 | | | | |
| | + | 1.200' | 0.000m | 0.000m | 0.5 | 0.25 | 0.0 | 0.1 | 0.05 | 0.0 | | | | |
| NO. | 1 | | 18.800m | 18.800m | 0.5 | 0.50 | 9.4 | 0.2 | 0.15 | 2.8 | | | | |
| NO. | 2 | | 20.000m | 20.000m | 0.6 | 0.55 | 11.0 | 0.3 | 0.25 | 5.0 | | | | |
| | + | 1.200 | 1.200m | 1.200m | 0.6 | 0.60 | 0.7 | 1.1 | 0.70 | 0.8 | | | | |
| | + | 1.200' | 0.000m | 0.000m | 0.6 | 0.60 | 0.0 | 1.1 | 1.10 | 0.0 | | | | |
| | + | 7.000 | 5.800m | 5.800m | 0.2 | 0.40 | 2.3 | 0.3 | 0.70 | 4.1 | | | | |
| | + | 7.000' | 0.000m | 0.000m | 0.0 | 0.10 | 0.0 | 0.3 | 0.30 | 0.0 | | | | |
| | + | 10.000 | 3.000m | 3.000m | 0.0 | 0.00 | 0.0 | 0.0 | 0.15 | 0.5 | | | | |
| | + | 10.200 | 0.200m | 0.200m | 0.0 | 0.00 | 0.0 | 0.0 | 0.00 | 0.0 | | | | |
| | | | | | | | | | | | | | | |
| | | | | | | | | | | | | | | |
| | | | | | | | | | | | | | | |
| | | | | | | | | | | | | | | |
| | | | | | | | | | | | | | | |
| | | | | | | | | | | | | | | |
| | 合 計 | | 50.700m | 50.700m | | | 23.4m ³ | | | 13.2m ³ | | | | |

| 土 積 計 算 書 | | | | | | | | | | | | | |
|-------------|-----|--------|---------|---------|-----|------|-------------------|-----|-----|-----|-----|-----|-----|
| 測 点 | | | 点 間 離 | 平 均 距 離 | 床 掘 | | | | | | | | |
| 基準点間距離20.0m | | | | | 断面積 | 平 均 | 数 量 | 断面積 | 平 均 | 数 量 | 断面積 | 平 均 | 数 量 |
| NO. | 0 - | 0.500 | | | | | | | | | | | |
| NO. | 0 | | 0.500m | 0.500m | | | | | | | | | |
| | + | 1.200 | 1.200m | 1.200m | | | | | | | | | |
| | + | 1.200' | 0.000m | 0.000m | | | | | | | | | |
| NO. | 1 | | 18.800m | 18.800m | | | | | | | | | |
| NO. | 2 | | 20.000m | 20.000m | | | | | | | | | |
| | + | 1.200 | 1.200m | 1.200m | | | | | | | | | |
| | + | 1.200' | 0.000m | 0.000m | | | | | | | | | |
| | + | 7.000 | 5.800m | 5.800m | | | | | | | | | |
| | + | 7.000' | 0.000m | 0.000m | 0.8 | | | | | | | | |
| | + | 10.000 | 3.000m | 3.000m | 0.8 | 0.80 | 2.4 | | | | | | |
| | + | 13.700 | 3.700m | 3.400m | 0.0 | 0.40 | 1.4 | | | | | | |
| | A - | A | 1.100m | 1.100m | 1.1 | 0.55 | 0.6 | | | | | | |
| | | | | | | | | | | | | | |
| | | | | | | | | | | | | | |
| | | | | | | | | | | | | | |
| | 合 計 | | 55.300m | 55.000m | | | 4.4m ³ | | | | | | |

| 擁壁護岸作業土工 | | | | | | | | | | | | | | |
|--------------------|-----|--------|---------|---------|--------|------|-------------------|-----------|------|-------------------|-----|-----|-----|--|
| 土 積 計 算 書 | | | | | | | | | | | | | | |
| 測 点 基準点間距離20.0m | | | 点 間 離 | 平 均 距 離 | 床掘(土砂) | | | 埋戻 W<1.0m | | | | | | |
| | | | | | 断面積 | 平 均 | 数 量 | 断面積 | 平 均 | 数 量 | 断面積 | 平 均 | 数 量 | |
| NO. | 0 - | 0.500 | | | | 0.0 | | | 0.0 | | | | | |
| NO. | 0 | | 0.500m | 0.500m | 0.7 | 0.35 | 0.2 | 0.3 | 0.15 | 0.1 | | | | |
| | + | 1.200 | 1.200m | 1.200m | 0.7 | 0.70 | 0.8 | 0.3 | 0.30 | 0.4 | | | | |
| | + | 1.200' | 0.000m | 0.000m | | | | | | | | | | |
| NO. | 1 | | 18.800m | 18.800m | | | | | | | | | | |
| NO. | 2 | | 20.000m | 20.000m | | | | | | | | | | |
| | + | 1.200 | 1.200m | 1.200m | | | | | | | | | | |
| | + | 1.200' | 0.000m | 0.000m | | | | | | | | | | |
| | + | 7.000 | 5.800m | 5.800m | | | | | | | | | | |
| | + | 7.000' | 0.000m | 0.000m | 1.2 | | | 0.3 | | | | | | |
| | + | 10.000 | 3.000m | 3.000m | 0.0 | 0.60 | 1.8 | 0.0 | 0.15 | 0.5 | | | | |
| | + | 10.200 | 0.200m | 0.200m | 0.0 | 0.00 | 0.0 | 0.0 | 0.00 | 0.0 | | | | |
| | | | | | | | | | | | | | | |
| | | | | | | | | | | | | | | |
| | | | | | | | | | | | | | | |
| | | | | | | | | | | | | | | |
| | | | | | | | | | | | | | | |
| | | | | | | | | | | | | | | |
| | 合 計 | | 50.700m | 50.700m | | | 2.8m ³ | | | 1.0m ³ | | | | |

| かご工 | | | | | | |
|---------|-------------------|----|--------------------------|----------------|------|------|
| 細 別 | 規 格 | 記号 | 計 算 式 | 単位 | 小 計 | 合 計 |
| カゴマット | | | NO. 0+1.2 ~ NO. 2+7.0 | m | | 45.8 |
| (一式当り) | | | 護岸詳細図1/2参照 | | | |
| カゴマット | B1.0*H0.5 | | | | | |
| | 下段より1段目 | | 40.0+5.8 | m | 45.8 | |
| | 下段より2段目 | | 40.0+5.8 | m | 45.8 | |
| | 下段より3段目 | 4 | | m | 4.00 | 95.6 |
| | (B1.0~B0.75)*H0.5 | | 1.8 | m | | 1.8 |
| | 下段より3段目幅すりつけ | | | | | |
| カゴマット数量 | B=1.0m | | | | | |
| | B-b | | 45.8+5.8 | m | | 51.6 |
| | B-a | | 40.0+5.8 | m | | 45.8 |
| | 蓋 | | 40.0+5.8 | m | | 45.8 |
| | | | | | | |
| 割栗石 | 15cm~20cm | | | | | |
| | 下段より1段目 | | $(40.0+5.8)*1.0*0.5$ | m ³ | 22.9 | |
| | 下段より2段目 | | $(40.0+5.8)*1.0*0.5$ | m ³ | 22.9 | |
| | 下段より3段目 | | $4.0*1.0*0.5$ | m ³ | 2.0 | |
| | (B1.0~B0.75)*H0.5 | | $1.8*1/2*(1.0+0.75)*0.5$ | m ³ | 0.8 | |
| | | | | m ³ | | 48.6 |
| | | | | | | |
| 吸出し防止材 | 不織布 t=10 | | 土積計算書より | m ² | | 84.6 |

| 土留工 | | | | | | | | |
|--|----------------|--------------|---------------------------------|----------------|------|------|--|--|
| 細 別 | 規 格 | 記号 | 計 算 式 | 単位 | 小 計 | 合 計 | | |
| 親杭工 | H-200*200-8*12 | | NO. 0+0.5 ~ NO. 2+8.5 ctoc1.50m | m | | 48.0 | | |
| (一式当り) | | | 仮設計画詳細図参照 | | | | | |
| 親杭 | H-200*200-8*12 | 33 | | 本 | 33 | | | |
| 親杭圧入 | 圧入長L=3.15m | 33 | | 本 | 33 | | | |
| 土留板 | t=3cm以上 | 1.35*1.40*31 | | m ² | 58.6 | | | |
| <p style="text-align: center;">親杭 H-200*200*8*12 ctoc1500 N=33本 土留板 A=58.6m²</p> <p style="text-align: center;">(平面図)</p> | | | | | | | | |

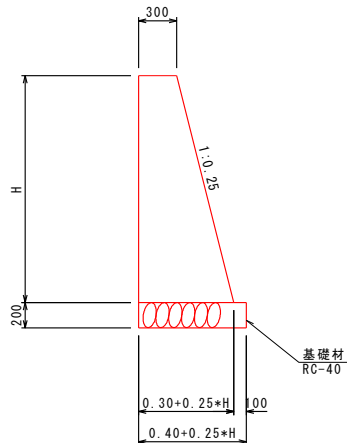
| 擁壁護岸工 | | | | | | |
|-----------|------------------------------------|-----|---------------------------------|-----------------|-------|-------|
| 細 別 | 規 格 | 記号 | 計 算 式 | 単位 | 小 計 | 合 計 |
| 1号重力式擁壁工 | 下流側 | | N0. 0-0. 04 ~ N0. 0+1. 20 | m | 2. 40 | |
| | 上流側 | | N0. 2+7. 00 ~ N0. 2+9. 44 | m | 2. 65 | 5. 05 |
| (一式当り) | | | 護岸詳細図2/2参照 | | | |
| コンクリート | $\sigma_{ck} \geq 18\text{N/mm}^2$ | | 0. 95*2. 4+1. 35*2. 65 | m ³ | | 5. 9 |
| 型枠 | 無筋構造物 | | 3. 66*2. 4+4. 67*2. 65 | m ² | | 21. 2 |
| 補強鉄筋 | SD345, D19 | 上流側 | (1. 50*5+1. 80*6)*2. 25 | kg | | 41. 2 |
| 鉄筋溶接 | すみ肉溶接 脚長6mm | 上流側 | 0. 10*6*2 | m | | 1. 2 |
| 基礎材 | RC-40 t=200mm | | 0. 85*2. 4+0. 98*2. 65 | m ² | | 4. 6 |
| 足場工 | 単管傾斜足場 | | 2. 4*2. 65 | 掛m ² | | 6. 4 |
| 足場工 | 手先行枠組足場 | | 2. 3*2. 65 | 掛m ² | | 6. 1 |
| 基面整正 | 土砂 | | 0. 9*2. 4+1*2. 65 | m ² | | 4. 8 |
| (1. 0m当り) | | | | | | |
| H=1. 80m | | | 1:0. 25の斜比=1. 031 | | | |
| コンクリート | $\sigma_{ck} \geq 18\text{N/mm}^2$ | | 1/2*(0. 30*2+0. 25*1. 80)*1. 80 | m ³ | 0. 95 | |
| 型枠 | 無筋構造物 | | 1. 80+1. 80*1. 031 | m ² | 3. 66 | |
| 基礎材 | RC-40 t=200mm | | 0. 25*1. 80+0. 40 | m ² | 0. 85 | |
| 基面整正 | 土砂 | | 0. 25*1. 80+0. 40 | m ² | 0. 9 | |
| | | | | | | |
| | | | | | | |
| | | | | | | |
| | | | | | | |
| | | | | | | |

擁壁護岸工

| 細別 | 規格 | 記号 | 計 | 算 | 式 | 単位 | 小計 | 合計 |
|----|----|----|---|---|---|----|----|----|
|----|----|----|---|---|---|----|----|----|

1号重力式擁壁

S=1/30



1号重力式擁壁

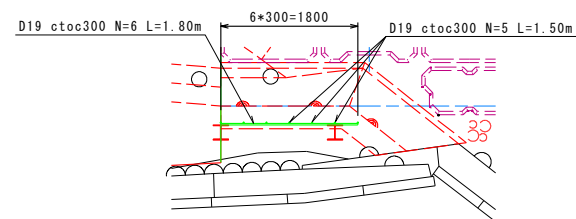
1.0m当り

| 名称 | 規格 | 単位 | 数量 | 数量 |
|--------|------------------------------------|-----------------|------|------|
| H | | | 1.80 | 2.30 |
| コンクリート | $\sigma_{ck} \geq 18\text{N/mm}^2$ | m ³ | 0.95 | 1.35 |
| 型枠 | 無筋構造物 | m ² | 3.66 | 4.67 |
| 基礎材 | RC-40, t=200 | m ² | 0.85 | 0.98 |
| 足場工 | 単管傾斜足場 | 掛m ² | - | 2.4 |
| | 手先行枠組足場 | 掛m ² | - | 2.3 |
| 基面整正 | 土砂 | m ² | 0.9 | 1.0 |

補強鉄筋詳細図

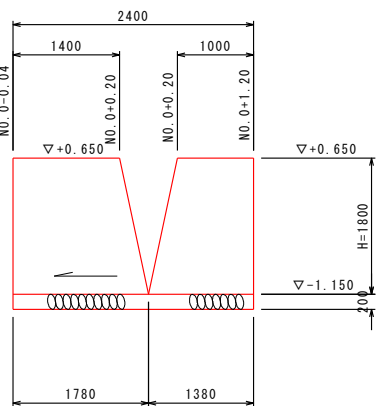
S=1/50

平面図



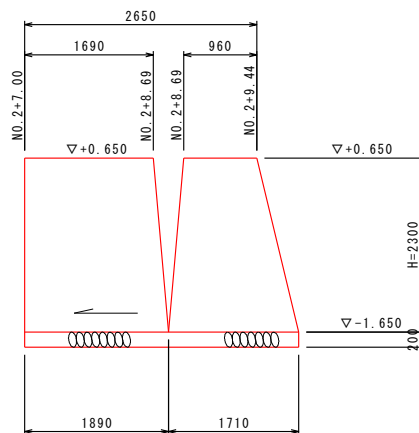
下流側展開図

S=1/50

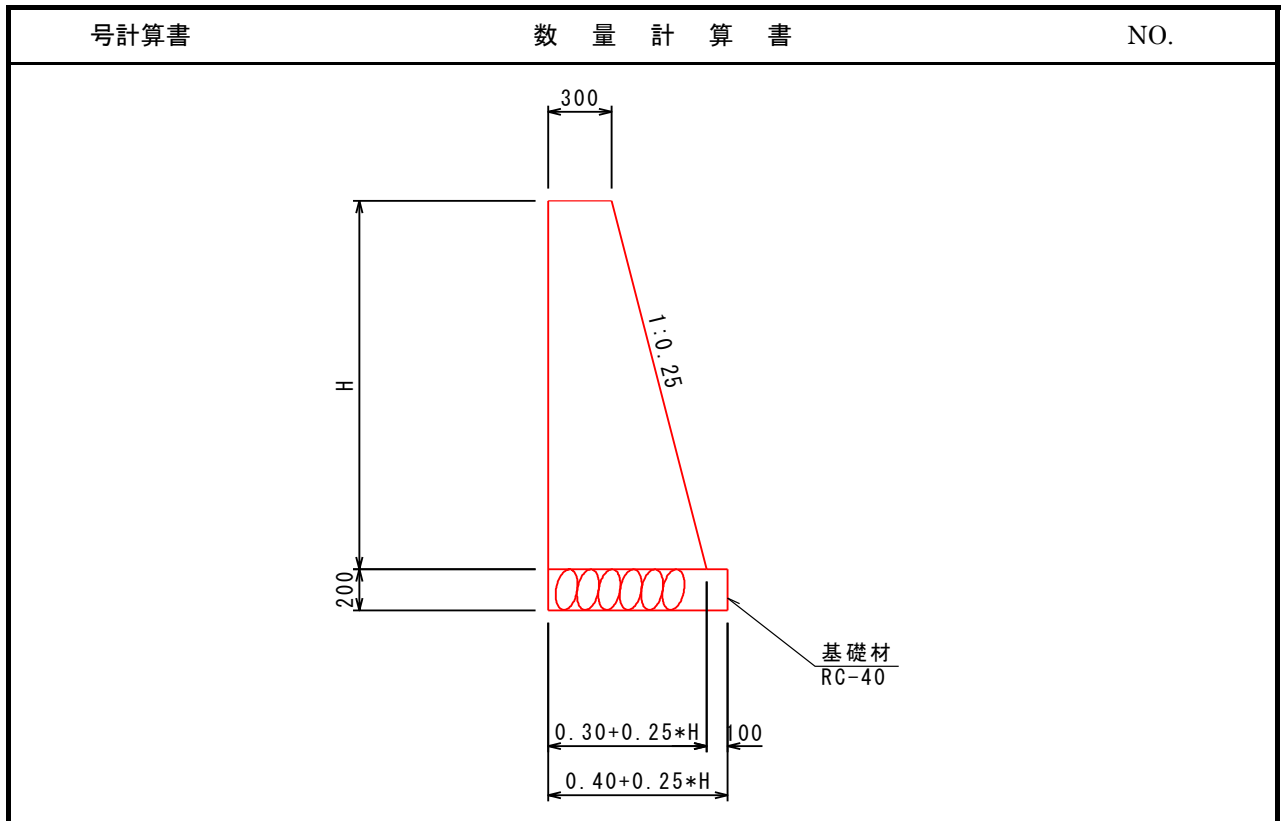


上流側展開図

S=1/50



1号重力式擁壁(終点側)

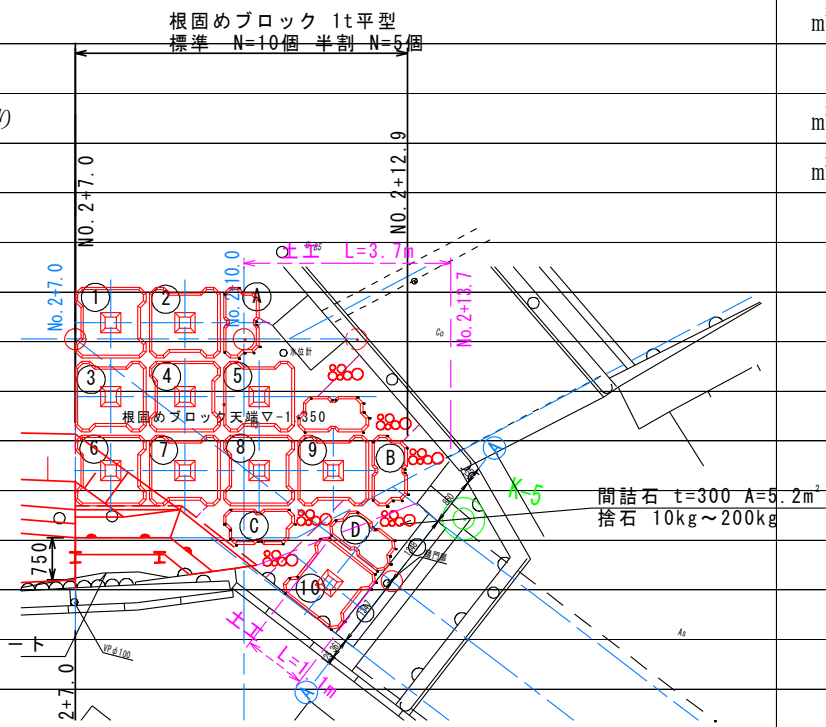


| 1.0m当り | | | |
|-------------------------------------|---|----------------|------|
| 名称・規格 | 計算式 | 単位 | 数量 |
| | 1:0.25の斜比 = 1.031 | | |
| コンクリート ock ≥ 18N/mm ² | $1/2 \times (0.30 \times 2 + 0.25 \times 2.30) \times 2.30$ = 1.35 | m ³ | 1.35 |
| 型枠 無筋構造物 | $2.30 + 2.30 \times 1.031$ = 4.67 | m ² | 4.67 |
| 基礎材 RC-40, t=200 | $0.25 \times 2.30 + 0.40$ = 0.98 | m ² | 0.98 |
| 基面整正 土砂 | $0.25 \times 2.30 + 0.40$ = 0.98 | m ² | 1.0 |
| 足場工 単管傾斜足場 | 1.031×2.30 = 2.37 | m ² | 2.4 |
| 足場工 手先行枠組足場 | 1.0×2.30 = 2.30 | m ² | 2.3 |
| | | | |
| | | | |

| 捨石土積 土 積 計 算 書 | | | | | | | | | | | | |
|----------------|----------|---------|---------|---------------|------|--------|------|------|--------|-----|-----|-----|
| 測 点 | | 点 間 離 | 平 均 距 離 | 捨石 10kg~200kg | | | 表面均し | | | | | |
| 基準点間距離20.0m | | | | 断面積 | 平 均 | 数 量 | 断面積 | 平 均 | 数 量 | 断面積 | 平 均 | 数 量 |
| NO. | 0 | | | 0.0 | | | 0.0 | | | | | |
| | + 1.200 | 1.200m | 1.200m | 0.7 | 0.35 | 0.4 | 2.0 | 1.00 | 1.2 | | | |
| | + 1.200' | 0.000m | 0.000m | 1.3 | 1.00 | 0.0 | 2.0 | 2.00 | 0.0 | | | |
| NO. | 1 | 18.800m | 18.800m | 1.2 | 1.25 | 23.5 | 1.9 | 1.95 | 36.7 | | | |
| NO. | 2 | 20.000m | 20.000m | 1.1 | 1.15 | 23.0 | 1.8 | 1.85 | 37.0 | | | |
| | + 1.200 | 1.200m | 1.200m | 1.9 | 1.50 | 1.8 | 1.8 | 1.80 | 2.2 | | | |
| | + 1.200' | 0.000m | 0.000m | 1.4 | 1.65 | 0.0 | 2.8 | 2.30 | 0.0 | | | |
| | + 7.000 | 5.800m | 5.800m | 0.8 | 1.10 | 6.4 | 1.5 | 2.15 | 12.5 | | | |
| | + 7.000' | 0.000m | 0.000m | 0.5 | 0.65 | 0.0 | 1.7 | 1.60 | 0.0 | | | |
| | + 8.900 | 1.900m | 1.900m | 0.0 | 0.25 | 0.5 | 0.0 | 0.85 | 1.6 | | | |
| | | | | | | | | | | | | |
| | | | | | | | | | | | | |
| | | | | | | | | | | | | |
| | | | | | | | | | | | | |
| | | | | | | | | | | | | |
| | | | | | | | | | | | | |
| | 合 計 | 48.900m | 48.900m | | | 55.6m3 | | | 91.2m2 | | | |

| 捨石土積 | | | | | | | | | | | | |
|-------------|----------|---------|---------|--------|------|--------|-----|-----|-----|-----|-----|-----|
| 土 積 計 算 書 | | | | | | | | | | | | |
| 測 点 | | 点 間 離 | 平 均 距 離 | 吸出し防止材 | | | | | | | | |
| 基準点間距離20.0m | | | | 断面積 | 平 均 | 数 量 | 断面積 | 平 均 | 数 量 | 断面積 | 平 均 | 数 量 |
| NO. | 0 | | | 0.0 | 0.00 | 0.0 | | | | | | |
| | + 1.200 | 1.200m | 1.200m | 1.7 | 0.85 | 1.0 | | | | | | |
| | + 1.200' | 0.000m | 0.000m | 1.7 | 1.70 | 0.0 | | | | | | |
| NO. | 1 | 18.800m | 18.800m | 1.7 | 1.70 | 32.0 | | | | | | |
| NO. | 2 | 20.000m | 20.000m | 1.7 | 1.70 | 34.0 | | | | | | |
| | + 1.200 | 1.200m | 1.200m | 2.2 | 1.95 | 2.3 | | | | | | |
| | + 1.200' | 0.000m | 0.000m | 2.2 | 2.20 | 0.0 | | | | | | |
| | + 7.000 | 5.800m | 5.800m | 2.3 | 2.25 | 13.1 | | | | | | |
| | + 7.000' | 0.000m | 0.000m | 2.3 | 2.30 | 0.0 | | | | | | |
| | + 8.900 | 1.900m | 1.900m | 0.0 | 1.15 | 2.2 | | | | | | |
| | | | | | | | | | | | | |
| | | | | | | | | | | | | |
| | | | | | | | | | | | | |
| | | | | | | | | | | | | |
| | | | | | | | | | | | | |
| | | | | | | | | | | | | |
| | | | | | | | | | | | | |
| | 合 計 | 48.900m | 48.900m | | | 84.6m2 | | | | | | |

| 根固工 | | | | | | | | |
|---------|------------|----------|----------------------------------|--|--|----------------|-----|------|
| 細別 | 規格 | 記号 | 計 算 式 | | | 単位 | 小 計 | 合 計 |
| 延長 | | | NO. 2+7.0 ~ NO. 2+12.9 | | | m | | 5.9 |
| | | | 根固め詳細図参照 | | | | | |
| 標準型フロック | 1t型・製作・据付 | | (突合せ面3列@1.32mピッチ) | | | | | |
| (水中) | 標準 | 10 | | | | 個 | | 10 |
| | 半割 | 5 | | | | 個 | | 5 |
| 間詰石 | 捨石 | | | | | | | |
| | 10~200kg | 5.2*0.30 | 根固めブロック 1t平型 標準 N=10個 半割 N=5個 | | | m ³ | | 1.6 |
| 捨石 | 10kg~200kg | 土積計算書より | | | | m ³ | | 55.6 |
| 表面均し | | 〃 | | | | m ² | | 91.2 |

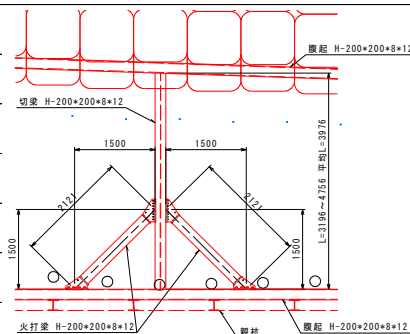


| 底版コンクリート | | | | | | | |
|------------------------|------------------------------------|----|---|----------------|------|------|--|
| 細 別 | 規 格 | 記号 | 計 算 式 | 単位 | 小 計 | 合 計 | |
| 延長調書 | t=200 | | NO. 0付近 | m | | 5.3 | |
| (一式当り) | | | 護岸詳細図2/2参照 | | | | |
| コンクリート | $\sigma_{ck} \geq 18\text{N/mm}^2$ | | | | | | |
| | 水平部 | | $5.3 * 0.20 - 1/2 * 0.05 * 0.20 * (1.715 + 0.565)$ | m ³ | 1.05 | | |
| | 斜路部 | | $(1/2 * 0.45 * 0.20 + 0.30 * 0.10) * 1/2 * (2.70 + 2.95)$ | m ³ | 0.21 | 1.26 | |
| 基面整正 | 土砂 | | $5.3 + (0.18 + 0.30) * 1/2 * (2.70 + 2.95)$ | m ² | | 6.7 | |
| <p>底版コンクリート</p> | | | | | | | |

| 土 積 計 算 書 | | | | | | | | | | | | | |
|-------------|-----|--------|---------|---------|--------------|-------|---------------------|-----------|-------|---------------------|-----|----|----|
| 測 点 | | | 点 間 離 | 平 均 離 | コンクリート t=200 | | | 基礎材 t=200 | | | | | |
| 基準点間距離20.0m | | | | | 断面積 | 平均 | 数量 | 断面積 | 平均 | 数量 | 断面積 | 平均 | 数量 |
| NO. | 0 - | 0.500 | | | | | | | | | | | |
| NO. | 0 | | 0.500m | 0.500m | | | | | | | | | |
| | + | 1.200 | 1.200m | 1.200m | | | | | | | | | |
| | + | 1.200' | 0.000m | 0.000m | 0.42 | | 0.41 | | | | | | |
| NO. | 1 | | 18.800m | 18.800m | 0.54 | 0.480 | 9.02 | 0.52 | 0.465 | 8.74 | | | |
| NO. | 2 | | 20.000m | 20.000m | 0.61 | 0.575 | 11.50 | 0.60 | 0.560 | 11.20 | | | |
| | + | 1.200 | 1.200m | 1.200m | 0.61 | 0.610 | 0.73 | 0.60 | 0.600 | 0.72 | | | |
| | + | 1.200' | 0.000m | 0.000m | 0.61 | 0.610 | 0.00 | 0.60 | 0.600 | 0.00 | | | |
| | + | 7.000 | 5.800m | 5.800m | 0.09 | 0.350 | 2.03 | 0.07 | 0.335 | 1.94 | | | |
| | + | 7.000' | 0.000m | 0.000m | | | | | | | | | |
| | + | 10.000 | 3.000m | 3.000m | | | | | | | | | |
| | + | 10.200 | 0.200m | 0.200m | | | | | | | | | |
| | | | | | | | | | | | | | |
| | | | | | | | | | | | | | |
| | | | | | | | | | | | | | |
| | | | | | | | | | | | | | |
| | | | | | | | | | | | | | |
| | | | | | | | | | | | | | |
| | | | | | | | | | | | | | |
| | | | | | | | | | | | | | |
| | 合 計 | | 50.700m | 50.700m | | | 23.28m ² | | | 22.60m ² | | | |

| 測 点 | | 点 間 離 | 平 均 離 | コンクリート | | | | | | | | |
|-------------|----------|--------|--------|--------|-------|--------|-----|-----|-----|-----|-----|-----|
| 基準点間距離20.0m | | | | 断面積 | 平 均 | 数 量 | 断面積 | 平 均 | 数 量 | 断面積 | 平 均 | 数 量 |
| NO. | 0 | | | | | | | | | | | |
| | + 0.400 | | | 1.46 | | | | | | | | |
| | + 1.200 | 0.800m | 0.800m | 1.46 | 1.460 | 1.17 | | | | | | |
| | + 1.200' | | | | | | | | | | | |
| NO. | 1 | | | | | | | | | | | |
| NO. | 2 | | | | | | | | | | | |
| | + 1.200 | | | | | | | | | | | |
| | + 1.200' | | | | | | | | | | | |
| | + 7.000 | | | | | | | | | | | |
| | + 7.000' | | | 0.82 | | | | | | | | |
| | + 9.000 | 2.000m | 3.000m | 0.82 | 0.820 | 2.46 | | | | | | |
| | | | | | | | | | | | | |
| | | | | | | | | | | | | |
| | | | | | | | | | | | | |
| | | | | | | | | | | | | |
| | | | | | | | | | | | | |
| | | | | | | | | | | | | |
| | | | | | | | | | | | | |
| | 合 計 | 2.800m | 3.800m | | | 3.63m3 | | | | | | |

| 仮設工 | | | | | | | |
|--------|----------------|----|------------------------------------|----|-----|------|--|
| 細 別 | 規 格 | 記号 | 計 算 式 | 単位 | 小 計 | 合 計 | |
| 土留工 | | | 仮設計画図参照 | | | | |
| (一式当り) | | | | | | | |
| 切梁 | H-200*200*8*12 | | L=3.196m~4.756m 平均3.976m 49.9kg/m | 本 | | 10.0 | |
| | 設置 | | 3.976*0.0499*10 | t | | 2.0 | |
| | 撤去 | | 3.976*0.0499*10 | t | | 2.0 | |
| | 損料 | | 3.976*0.0499*10 | t | | 2.0 | |
| 腹起 | H-200*200*8*12 | | L=45.2+46.7=91.9m 49.9kg/m | | | | |
| | L=6.0m | | 7+7 | 本 | | 14.0 | |
| | L=3.2m | | 1 | 本 | | 1.0 | |
| | L=4.7m | | 1 | 本 | | 1.0 | |
| | 設置 | | (6.0*14+3.2+4.7)*0.0499 | t | | 4.6 | |
| | 撤去 | | (6.0*14+3.2+4.7)*0.0499 | t | | 4.6 | |
| | 損料 | | (6.0*14+3.2+4.7)*0.0499 | t | | 4.6 | |
| 火打梁 | H-200*200*8*12 | | L=(2.121-0.50*2)*19=21.3m 49.9kg/m | | | | |
| | L=1.121m | | 19.0 | 本 | | 19.0 | |
| | 設置 | | 1.121*0.0499*19 | t | | 1.1 | |
| | 撤去 | | 1.121*0.0499*19 | t | | 1.1 | |
| | 損料 | | 1.121*0.0499*19 | t | | 1.1 | |



| 仮設工 | | | | | | |
|-------|----------------|-----|-------------|----|-----|------|
| 細 別 | 規 格 | 記号 | 計 算 式 | 単位 | 小 計 | 合 計 |
| 仮設工集計 | | | 仮設計画図参照 | | | |
| | 切梁・腹起・火打梁 | | | | | |
| | 設 置 | | 2+4.6+1.1 | t | | 7.7 |
| | 撤 去 | | 2+4.6+1.1 | t | | 7.7 |
| | 損 料 | | 2+4.6+1.1 | t | | 7.7 |
| | 副部材(A) | | 7.7*0.22 | t | | 1.7 |
| | 副部材(B) | | 7.7*0.04 | t | | 0.3 |
| | | | | | | |
| 大型土のう | 1.0*1.0*1.0 | | | | | |
| | 設置・撤去 | 上段 | 4*50+3 | 個 | 203 | |
| | | 下段 | 4*50+3 | 個 | 203 | |
| | | 仮締切 | 11 | 個 | 11 | |
| | | 仮締切 | 12 | 個 | 12 | |
| | | | | 個 | | 429 |
| | | | | | | |
| 敷鉄板 | t=25mm 設置・撤去 | | | | | |
| | B1.524*L3.048 | | 3*16 | 枚 | 48 | |
| | 911kg枚 | | 48*911/1000 | t | | 43.7 |
| | | | | | | |
| 松丸太杭 | 末口18cm, L=3.0m | | 25*2+2 | 本 | | 52 |
| | 設置のみ | | 圧込長 L=3.0m | 本 | | 52 |
| | | | | | | |
| | | | | | | |

